

 **VIDALI-MİLLİ ABKANT PRES**
Yüksek Verimli Kompakt Büküm Çözümleri

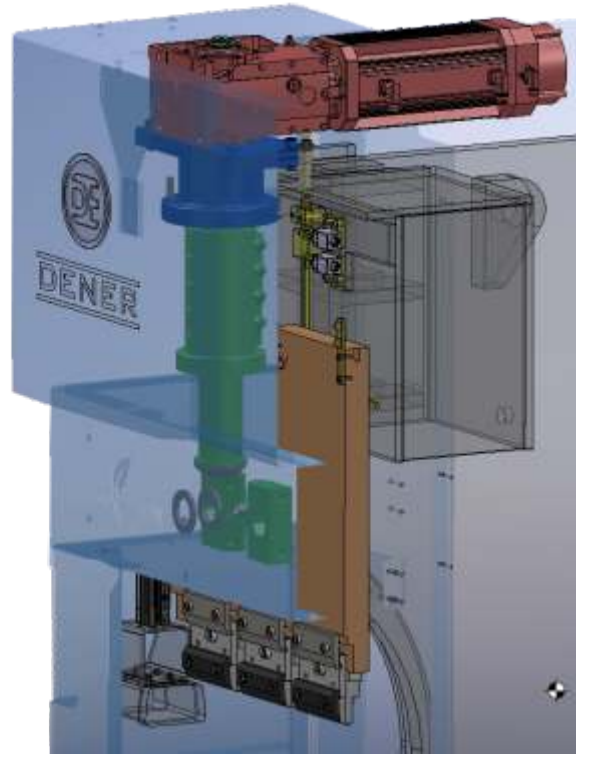




VIDALI-MİLLİ ABKANT PRES

Tekil / Çoklu Lenze tahrik teknolojisi

- %50 ye varan enerji tasarrufu.
- Hızlı büküm prosedürleri ile hızlı üretim.
- Düşük bakım maliyetleri.
- Yüksek hassasiyet, pozisyonlama ve tekrarlanabilirlik
- Hafif ve kompakt tasarım.



Kontrol Ünitesi

ESA S 640 Kontrol Ünitesi

- 15" dokunmatik renkli ekran.
- Otomatik büküm sekansı.
- Kolay programlanabilir 2D grafik ekran.
- Çoklu dil seçeneği.
- 2D Simülasyon.
- Uzaktan erişim.

ESA 875 W Kontrol Ünitesi (Opsiyonel)



Çalışma Masası (Opsiyonel)

Katlanabilir ve yüksekliği ayarlanabilir çalışma masası, çalışma konforunuzu artırırken operatörüne büküm işlemlerinde kolaylık sağlar.



Tutucular & Takımlar

- Avrupa tipi bıçak kalıp sıkıştırma sistemleri.
- Wila mekanik ve hidrolik sıkıştırma sistemi. (Opsiyonel)
- Çift kama ayarlı, yüksek hassasiyetli Avrupa bıçak tutucu (Opsiyonel)
- Bıçak ve Kalıplar (Opsiyonel)

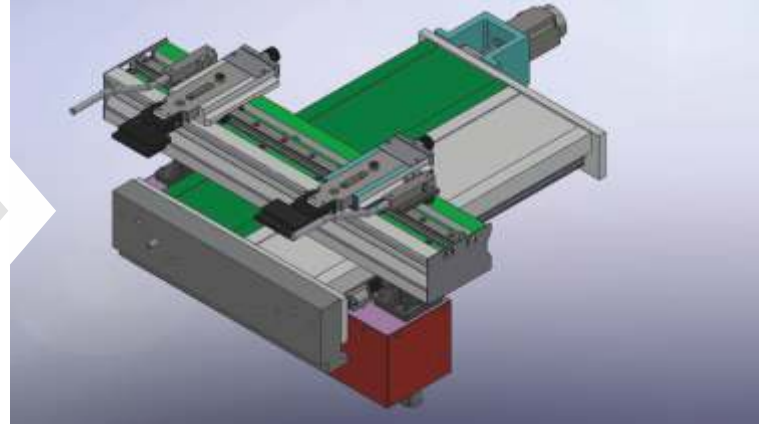


DÜNYANIN EN GENİŞ ÜRÜN YELPAZELİ ELEKTRİKLİ ABKANT PRESLERİ



Arka Dayama

- 2 eksenli arka dayama karmaşık bükümleri kolaylıkla yapmanızı sağlar. (Z1, Z2 ve X-Prime içeren 5 eksenli ESA S660 kontrol ünitesi ile birlikte opsiyoneldir.)
- Yüksek hızla ve hassas doğrulukla birleştirilen arka dayama operatör için büküm adımına göre konumlandırılır.



Güvenlik

DSP AP Lazer ile parmak koruma sistemi.
(Opsiyonel)



Diğer Avantajlar

- Elektrik panosu içi soğutma sistemi.
- Daha yüksek çene açıklığı ile daha kolay kutu bükme.
- Hızlı kurulum ve kolay nakliye.

Gövde

Küçük boğaz genişliğine sahip sağlam monoblok gövde, yüksek hassasiyette bükümler sağlar.



HİDROLİK YAĞ
SİLİNDİR

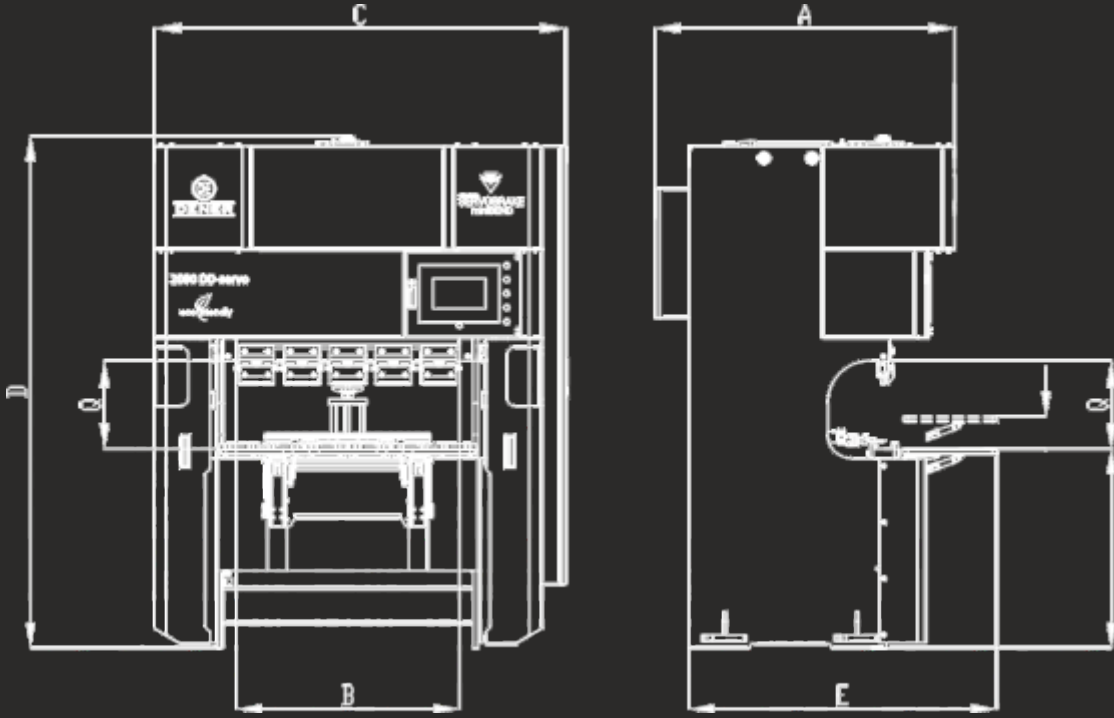
YOK

Teknik Veriler

DDS 4013

DDS 2090

Büküm Uzunluğu (B) (mm)	1300	900
Büküm Kapasitesi (ton)	40	20
Daylight (Q) (mm)	375	375
Azami Strok (mm)	150	150
Y Eksen Hızı (Yaklaşma/Büküm/Dönüş)(mm/sn)	150/20/150	150/20/150
Motor Gücü (kW)	2x3,8	3,8
Uzunluk (A) (mm)	1880	1280
Genişlik (C) (mm)	2435	1760
Yükseklik (D) (mm)	2320	2190
Ağırlık (kg)	3400	2000



Sultansazı OSB 6.SK. No:12
38560 / İncesu / KAYSERİ / TR



+90 352 321 13 50

+90 352 321 13 53

info@dener.com

www.dener.com